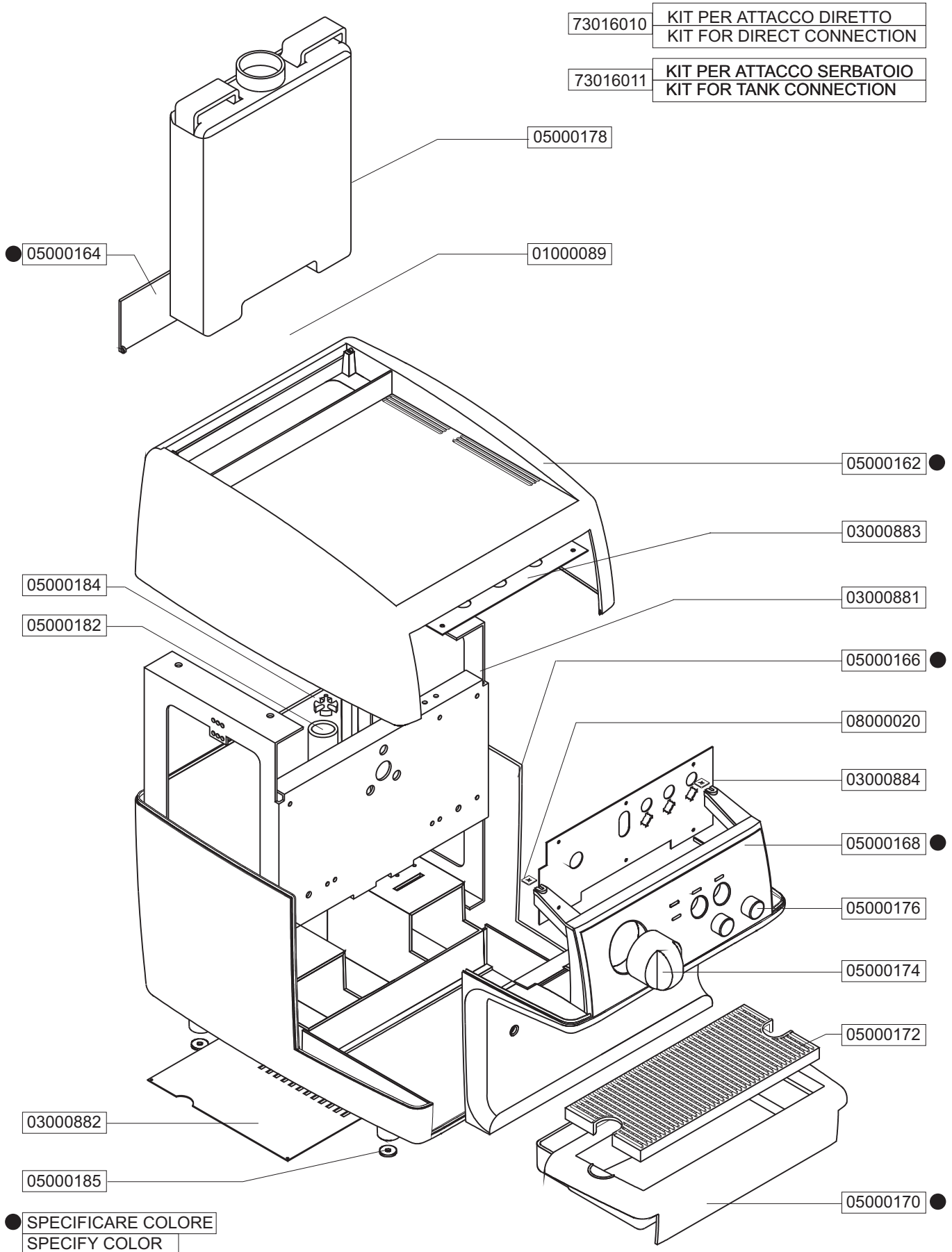
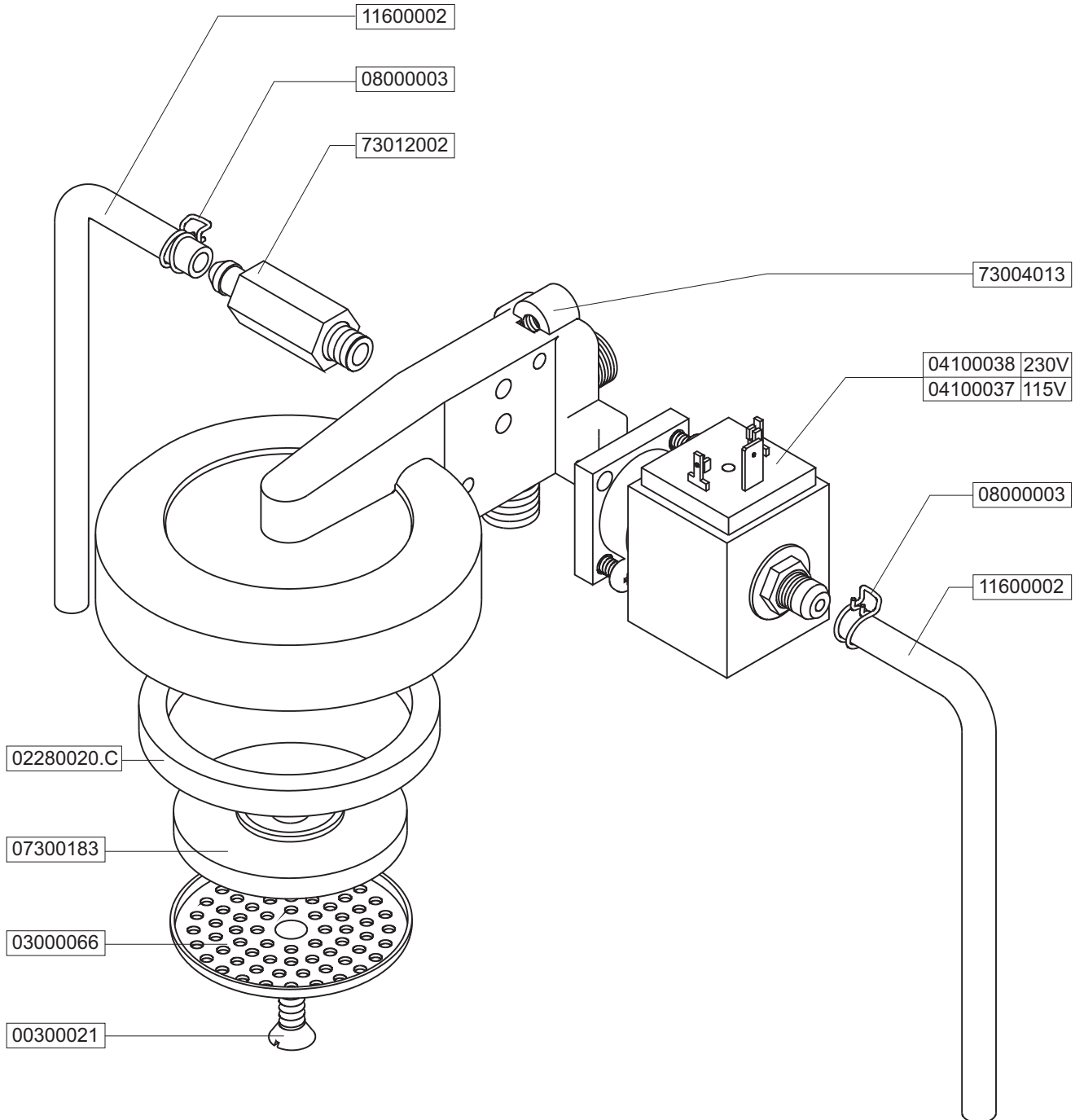


# CARROZZERIA CABINET

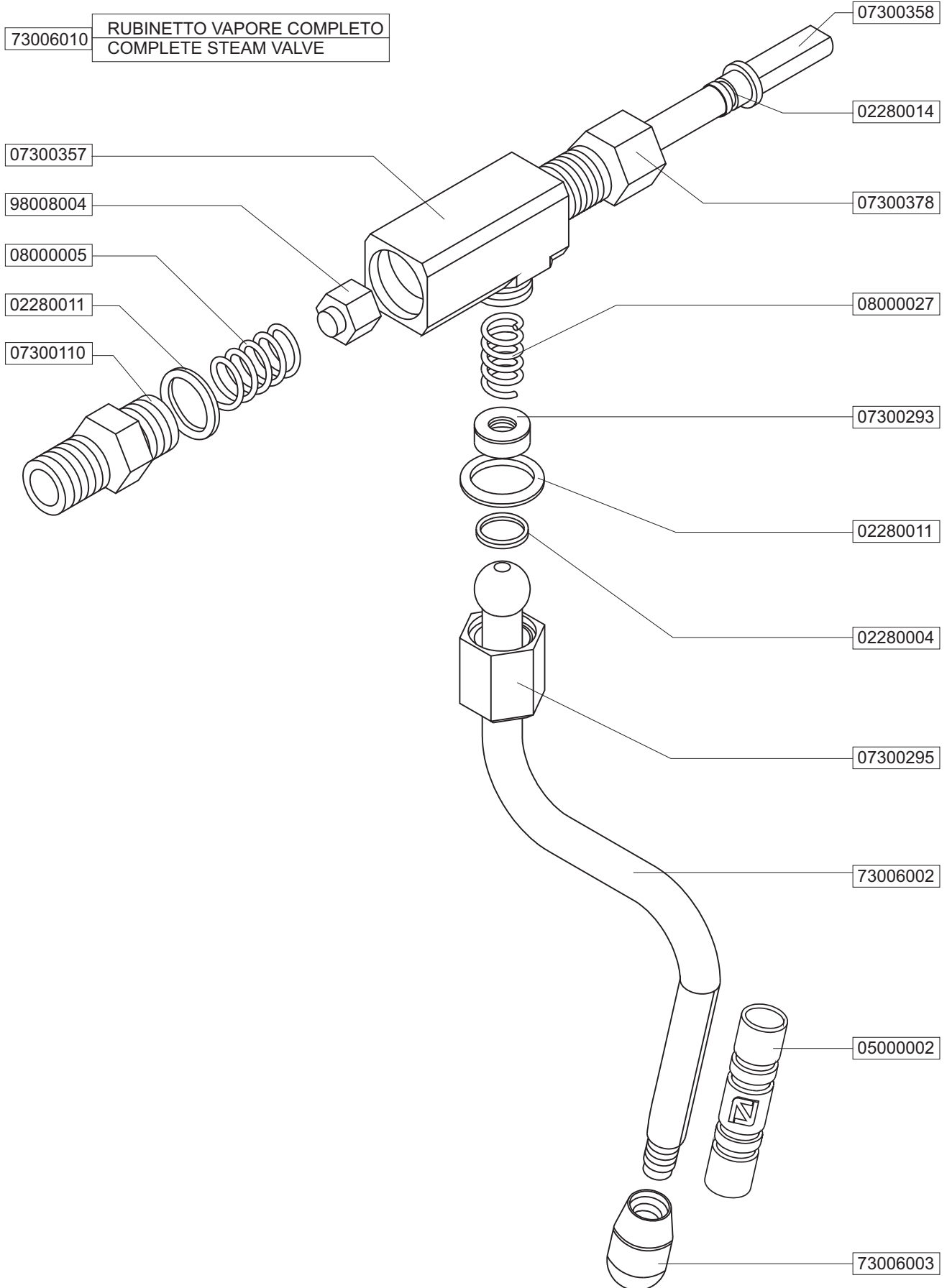


# GRUPPO EROGATORE COMPLETE POURING UNIT

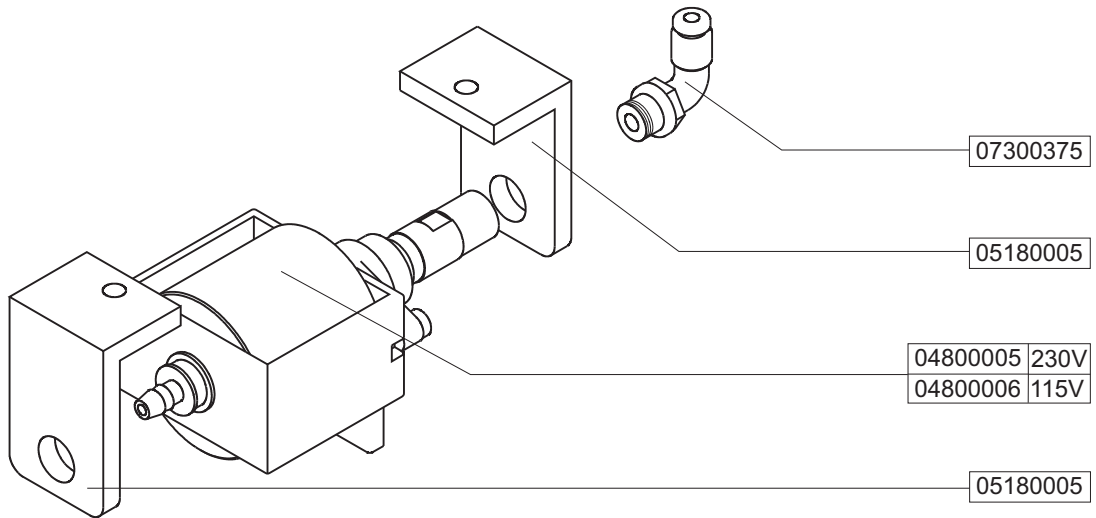
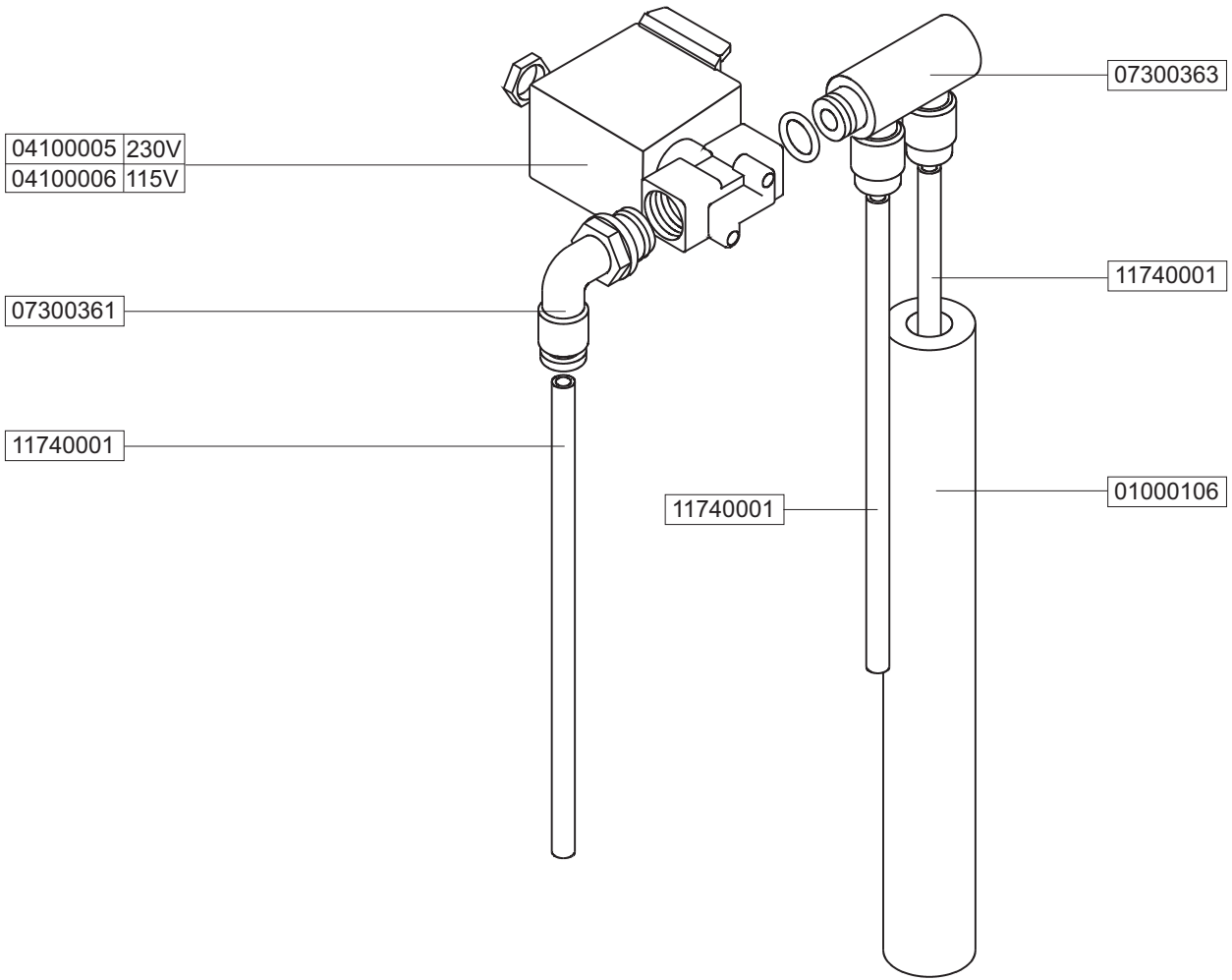
- |          |   |
|----------|---|
| 73004015 | GRUPPO COMPLETO 220V<br>COMPLETE GROUP 220V |
| 73004014 | GRUPPO COMPLETO 110V<br>COMPLETE GROUP 110V |



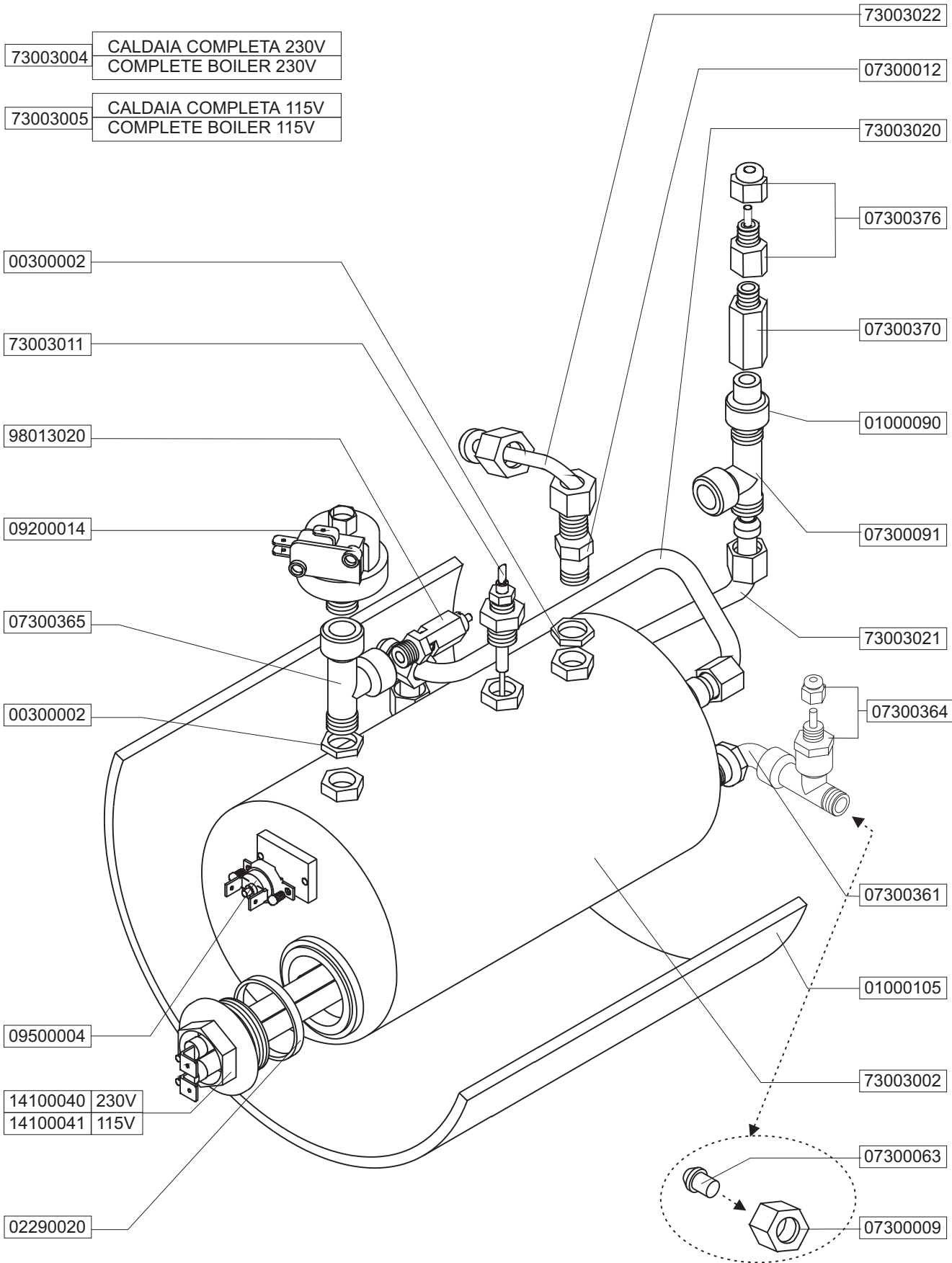
# RUBINETTO VAPORE STEAM VALVE



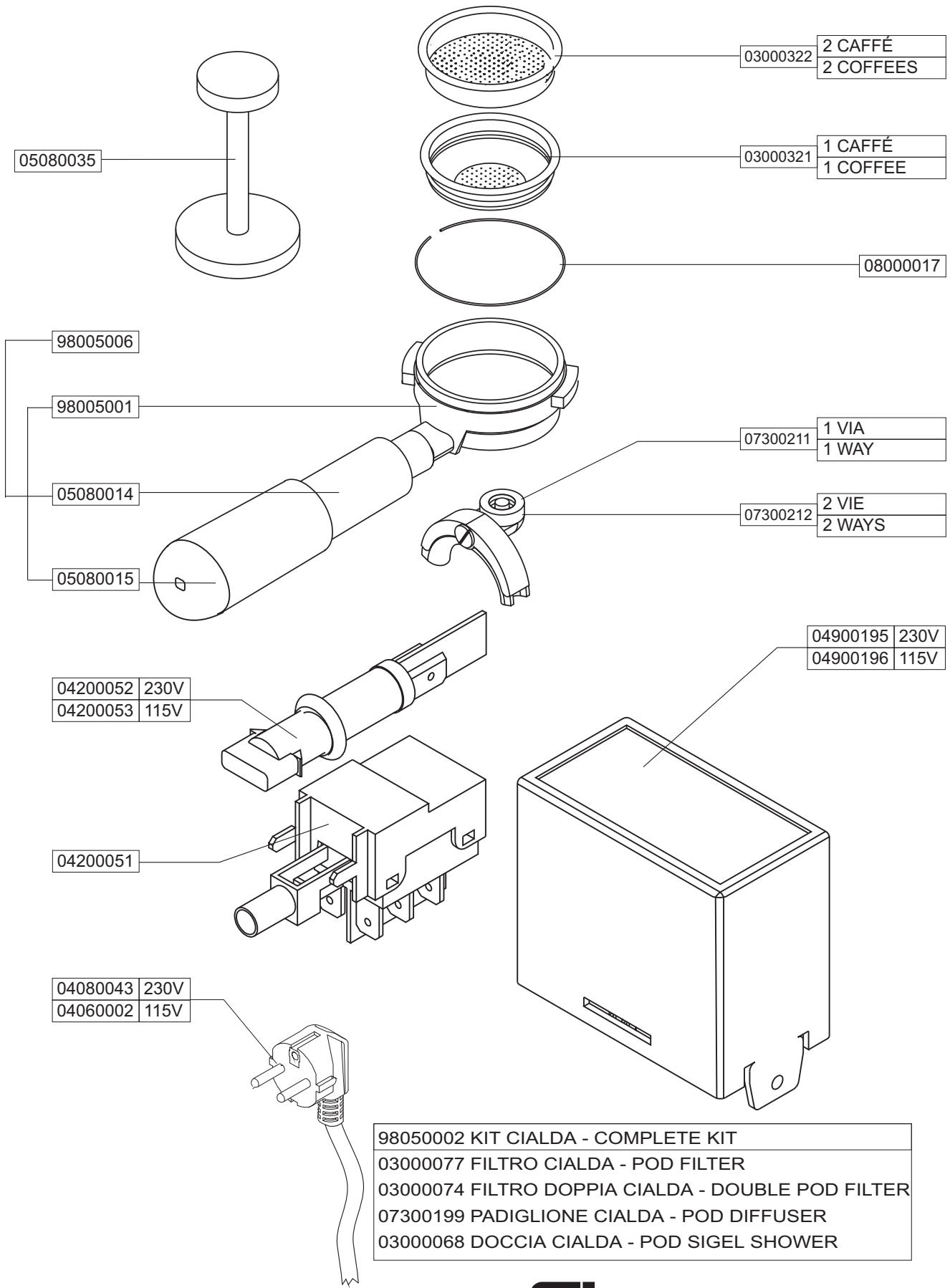
**GRUPPO IDRAULICO / POMPA**  
**HYDRAULIC GROUP / PUMP**



# CALDAIA BOILER



**PORTA FILTRO, FILTRI PRESSINO, COMPONENTI ELETTRICI**  
**FILTER HOLDER, FILTERS, ELECTRICAL COMPONENTS**



CODICE	DESCRIZIONE	DESCRIPTION
00300002	DADO OT 1/4"	1/4" BRASS NUT
00300021	VITE INOX M6X16 TSPTC DIN963	STAINLESS SCREW M6X16
01000089	VALVOLINA DI RITEGNO CO14	RETAINING VALVE CO14
01000090	VALVOLINA DI RITEGNO CO10	RETAINING VALVE CO10
01000105	ISOLANTE CALDAIA	BOILER INSULATION
01000106	TUBO ISOLANTE	INSULATION TUBE
02280004	OR 115 EP 851	O'RING 115
02280011	OR D19 EP 851	O'RING D19
02280014	OR D7 AN2/OR102 SILICONE	O'RING D7 SILICON
02280020	GUARNIZIONE SOTTOCOPPA	GROUP GASKET
02290020	OR AN25 4137/140 SILICONE	O'RING AN25 SILICON
03000066	DOCCIA INOX	STAINLESS STEEL SHOWER
03000321	FILTRO 1 CAFFE' H 19,5	1 COFFEE FILTER
03000322	FILTRO 2 CAFFE' H 19.5	2 COFFEES FILTER
03000881	TELAIO	FRAME
03000882	LAMIERA CHIUSURA FONDO	BOTTOM STEEL COVER
03000883	LAMIERA SCALDATAZZE	CUPWARMER STEEL PROTECTION
03000884	SUPPORTO PULSANTIERA	TOUCHPAD STAINLESS SUPPORT
04060002	CAVO ALIMENTAZIONE 115V 60Hz	POWER SUPPLY CABLE 115V 60Hz
04080043	CAVO ALIMENTAZIONE 230V 5060Hz	POWER SUPPLY CABLE 230V 5060Hz
04100005	ELETTROV. 2VIE 1/4" 230V 5060Hz	2 WAYS SOLENOID VALVE 230V 5060Hz
04100006	ELETTROV. 2VIE 1/4" 115V 60Hz UL	2 WAYS SOLENOID VALVE 115V 60Hz
04100037	ELETTROV. 3VIE 115V 60Hz	3 WAYS SOLENOID 115V 60Hz
04100038	ELETTROV. 3VIE 230V 5060Hz	3 WAYS SOLENOID 230V 5060Hz
04200051	INTERRUTTORE ON/OFFCAFFE'	ON/OFF COFFEE SWITCH
04200052	SPIA LUMINOSA ROSSA 230V	RED LAMP 230V
04200053	SPIA LUMINOSA ROSSA 115V	RED LAMP 115V
04800005	POMPA ELETTROMECCANICA 230V 5060Hz	VIBRATION PUMP 230V 5060Hz
04800006	POMPA ELETTROMECCANICA 115V 60Hz	VIBRATION PUMP 115V 60Hz
04900195	CENTRALINA 230V MFC2SN	ELECTRONIC UNIT 230V MFC2SN
04900196	CENTRALINA 115V MFC2SN	ELECTRONIC UNIT 115V MFC2SN
05000002	GOMMINO PROTEZIONE LANCIA	RUBBER STEAM PIPE PROTECTION
05000162	CARENA SUPERIORE	UPPER PLASTIC BODY
05000164	CHIUSURA VASCHETTA ACQUA	WATER TANK PLASTIC COVER
05000166	CARENA INFERIORE	LOWER PLASTIC BODY
05000168	CARENA FRONTALE	FRONTAL PLASTIC BODY
05000170	VASCHETTA RACCOGLIACQUA	WATER DRAIN PLASTIC TANK
05000172	RETINA PIANO LAVORO	PLASTIC GRILL
05000174	MANOPOLA RUBINETTO VAPORE	STEAM HANDLE
05000176	TASTO INTERRUTTORE	SWITCH BOTTON
05000178	CONTENITORE ACQUA	WATER TANK
05000182	CANOTTO SONDE	WATER LEVEL PROBE PLASTIC TANK
05000184	TAPPO CANOTTO SONDE	WATER LEVEL PROBE PLASTIC PLUG
05000185	PIEDINO	FOOT
05080014	MANOPOLA PORTAFILTRO	FILTER HANDLE

CODICE	DESCRIZIONE	DESCRIPTION
05080015	TAPPO MANOPOLA PORTAFILTRO	FILTER HANDLE PLUG
05080035	PRESSA CAFFE' IN PLASTICA	PLASTIC COFFEEPRESS
05180005	SUPPORTO POMPA AD L	L RUBBER PUMP SUPPORT
07300009	DADO ¼	NUT ¼
07300012	DOPPIA VITE 1/4 - 1/4	FITTING 1/4 - 1/4
07300063	TAPPO	PLUG
07300091	RACCORDO MFM 1/4	FITTING MFM 1/4
07300110	TAPPO PORTA MOLLA RUB. VAPORE	STEAM TAP SPRING HOLDER
07300116	RACCORDO T 1/4" MMF	T FITTING 1/4" MMF
07300183	PADIGLIONE GRUPPO PREMIER	BRASS GROUP DIFFUSER
07300211	BECCO 1 VIA	1 WAY NOZZLE
07300212	BECCO 2 VIE PICCOLO	SMALL 2 WAYS NOZZLE
07300293	BUSSOLA OTTONE SNODO LANCIA VAPORE	BRASS BUSH STEAM PIPE
07300295	DADO OTTONE LANCIA SNODATA	BRASS NUT STEAM PIPE
07300357	CORPO RUBINETTO VAPORE	STEAM TAP BRASS BODY
07300358	PERNO RUBINETTO VAPORE	BRASS STEAM TAP PIN
07300361	RACCORDO L GIREVOLE 1/4"	L FITTING 1/4"
07300362	RACCORDO DIRITTO M 1/4"	STRAIGHT FITTING 1/4"
07300363	RACCORDO DOPPIO 1/4"	DOUBLE FITTING 1/4"
07300364	RACCORDO FEMMINA ¼	FITTING ¼
07300365	RACCORDO T 1/4" FFM	T FITTING 1/4" FFM
07300370	CORPO VALVOLA RITEGNO/NEPLAX	BRASS BODY RETAINING/EXPANSION VALVE
07300375	RACCORDO 90° 1/8 GIREVOLE	FITTING 1/8 90°
07300376	RACCORDO FEMM. 1/4"	FITTING 1/4
07300378	DADO BLOCCAGGIO RUBINETTO	STEAM TAP BICKING NUT
08000003	FASCETTA TUBO	TUBE SPRING BAND
08000005	MOLLA RUBINETTO VAPORE	STEAM VALVE SPRING
08000017	MOLLA BLOCCA FILTRO	FILTER HOLDER SPRING
08000020	MOLLA A PIASTRA	FLAT SPRING
08000027	MOLLA PER LANCIA SNODATA	STEAM PIPE SPRING
09200014	PRESSOSTATO	PRESSURESTAT
09500004	TERMOSTATO RIARMO MANUALE 230V	THERMOSTAT 230V
11600002	TUBO SILICONE 5x8	SILICON 5x8 TUBE
11740001	TUBO TEFLON 4x6	TEFLON 4x6 TUBE
14100040	RESISTENZA CALDAIA 230V 1200W	HEATING ELEMENT 230V 1200W
14100041	RESISTENZA CALDAIA 115V 1200W	HEATING ELEMENT 115V 1200W
73003002	CALDAIA SALDATA	BOILER
73003011	SONDA LIVELLO	LEVEL PROBE
73003020	TUBO CALDAIAGRUPPO SUPERIORE	BOILERUPPER GROUP TUBE
73003021	TUBO CALDAIAGRUPPO INFERIORE	BOILERLOWER GROUP TUBE
73003022	TUBO CALDAIARUB. VAPORE	BOILERSTEAM TAP TUBE
73004013	GRUPPO EROGAZIONE CROMATO	CHROMED GROUP
73006002	LANCIA VAPORE	STEAM PIPE
73006003	BECCO VAPORE CROMATO	CHROMED STEAM NOZZLE
73012002	VALVOLA NEPLAX 1/8"	EXPANSIONE VALVE 1/8"
73017003	VALVOLA RITEGNO 1/8"	RETAINING VALVE 1/8"
98005001	CORPO PORTAFILTRO CROMATO	CHROMED FILTER HOLDER
09005006	PORTAFILTRO ASSEMBLATO	ASSEMBLED FILTER HOLDER